

По вопросам продаж и поддержки обращайтесь:

Архангельск (8182)63-90-72
Астана (7172)727-132
Астрахань (8512)99-46-04
Барнаул (3852)73-04-60
Белгород (4722)40-23-64
Брянск (4832)59-03-52
Владивосток (423)249-28-31
Волгоград (844)278-03-48
Вологда (8172)26-41-59
Воронеж (473)204-51-73
Екатеринбург (343)384-55-89

Иваново (4932)77-34-06
Ижевск (3412)26-03-58
Казань (843)206-01-48
Калининград (4012)72-03-81
Калуга (4842)92-23-67
Кемерово (3842)65-04-62
Киров (8332)68-02-04
Краснодар (861)203-40-90
Красноярск (391)204-63-61
Курск (4712)77-13-04
Липецк (4742)52-20-81

Магнитогорск (3519)55-03-13
Москва (495)268-04-70
Мурманск (8152)59-64-93
Набережные Челны (8552)20-53-41
Нижний Новгород (831)429-08-12
Новокузнецк (3843)20-46-81
Новосибирск (383)227-86-73
Омск (3812)21-46-40
Орел (4862)44-53-42
Оренбург (3532)37-68-04
Пенза (8412)22-31-16

Пермь (342)205-81-47
Ростов-на-Дону (863)308-18-15
Рязань (4912)46-61-64
Самара (846)206-03-16
Санкт-Петербург (812)309-46-40
Саратов (845)249-38-78
Севастополь (8692)22-31-93
Симферополь (3652)67-13-56
Смоленск (4812)29-41-54
Сочи (862)225-72-31
Ставрополь (8652)20-65-13

Сургут (3462)77-98-35
Тверь (4822)63-31-35
Томск (3822)98-41-53
Тула (4872)74-02-29
Тюмень (3452)66-21-18
Ульяновск (8422)24-23-59
Уфа (347)229-48-12
Хабаровск (4212)92-98-04
Челябинск (351)202-03-61
Череповец (8202)49-02-64
Ярославль (4852)69-52-93

Единый адрес: gec@nt-rt.ru | <http://gce.nt-rt.ru>

ПРЕДОХРАНИТЕЛЬНЫЙ КЛАПАН ДЛЯ ГАЗОВ ВЫСОКОЙ ЧИСТОТЫ (99.9999)



Подпружиненный, редуцирующий предохранительный клапан прямого действия для сброса избыточного давления из ресиверов, трубопроводов и другого оборудования для использования в сочетании с редукторами GCE давления первой ступени.

ПРЕИМУЩЕСТВА

- Соответствует PED 97/23/EC, категория IV, модуль В и F
- Пригоден для газов 6.0
- Собственное давление открытия до 21 бар (305 фнт./кв. дюйм)
- Сертификат TÜV по регулированию давления
- Исполнение из латуни (шестигранная гайка) или нержавеющей стали
- Материал уплотнения: этиленпропиленовый каучук
- Малые габариты упрощают монтаж
- Входной штуцер с резьбой NPT 1/4"
- Пылезащитная крышка
- Наконечник для присоединения к сбросной трубе

ПРИМЕНЕНИЕ

- Редуцирующие предохранительные клапаны SV805 и SV805-ES могут устанавливаться непосредственно на трубопроводную систему или через консоль с газовым распределительным щитом
- SRV предлагается в виде отдельного изделия или в смонтированном на консоли виде
- SRV может устанавливаться дополнительно на существующие системы газоснабжения
- Монтаж в любом положении (вертикальном/горизонтальном)

СТАНДАРТЫ

- Изготавливаются и сертифицируются согласно стандарту EN ISO 4126-1
- Сертифицировано согласно стандартам ISO 9001, ISO 14001 и PED 97/23/EC, Модуль H
- Маркировка CE согласно PED 97/23/EC

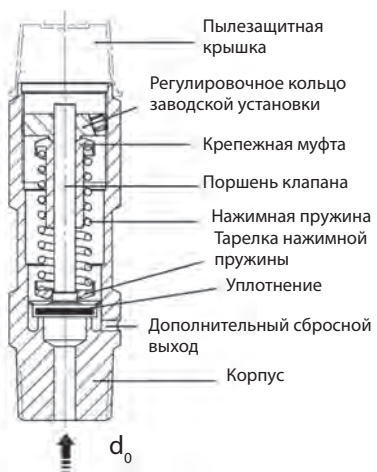
Другие модели, опции и дополнительное оборудование предлагаются по запросу.

При запросе укажите наименование газов, величину температуры, давления открытия, данные входного штуцера!!

ТЕХНИЧЕСКИЕ ПАРАМЕТРЫ

Ручное открытие:	-
Давление открытия:	6/9/15/21 бар (87/130,5/217,5/304,6 фнт./кв. дюйм)
Газы:	газы высокой чистоты, кроме токсичных и агрессивных
Интенсивность утечки:	<5×10 ⁻⁶ мбар л/с (седло клапана) при номинальном рабочем давлении CGS
Материал:	Корпус и металлические детали из латуни или нержавеющей стали, детали, находящиеся под давлением, из нержавеющей стали, уплотнение клапана - в зависимости от газа
Ширина:	27 мм
Вес:	около 260 г
Маркировка:	CE0045, TÜV*SV*08-931
Высверленное отверстие (d ₀):	6,0 мм
Диапазон температур:	-20°C – +60°C (в зависимости от типа газа и седла клапана)
Наконечник:	для подсоединения к сбросной трубе на выходе

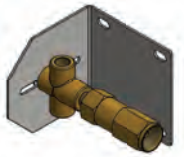
ВИД В РАЗРЕЗЕ



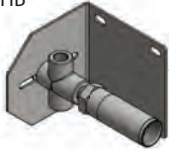
ПРОПУСКНАЯ СПОСОБНОСТЬ ПО ВОЗДУХУ ПРИ 23 °C / 73,4 °F (ТОЛЬКО ДЛЯ АТМОСФЕРНОГО ДАВЛЕНИЯ)

Давление открытия	6 бар (87 фунтов / кв.дюйм)	9 бар (130,5 фунтов / кв.дюйм)	15 бар (217,5 унгов / кв.дюйм)	21 бар (304,6 фунтов / кв.дюйм)
Объемный расход	85,4 м³/ч	122,3 м³/ч	196,5 м³/ч	318,9 м³/ч
Рабочее давление	4 бар (60 фунтов/кв.дюйм)	6 бар (90 фунтов/кв.дюйм)	10,5 бар (150 фунтов/кв.дюйм)	14 бар (200 фунтов/кв.дюйм)

ПРЕДОХРАНИТЕЛЬНЫЙ КЛАПАН В СБОРЕ



ЛАТУНЬ



НЕРЖАВЕЮЩАЯ
СТАЛЬ

Давление открытия	Арт. №	Материал + размеры, Ш×В×D мм	Вход адаптера (f.)	Выход SRV (f.)
6 (88)	S9000101122	Латунь, 132×100×102	1/4" NPT	M24×1
9 (131)	S9000101124	Латунь, 132×100×102	1/4" NPT	M24×1
15 (218)	S9000101123	Латунь, 132×100×102	1/4" NPT	M24×1
21 (305)	S9000101125	Латунь, 132×100×102	1/4" NPT	M24×1
6 (88)	S9000101126	Нержавеющая сталь, 138×100×102	1/4" NPT	M24×1
9 (131)	S9000101128	Нержавеющая сталь, 138×100×102	1/4" NPT	M24×1
15 (218)	S9000101127	Нержавеющая сталь, 138×100×102	1/4" NPT	M24×1
21 (305)	S9000101129	Нержавеющая сталь, 138×100×102	1/4" NPT	M24×1

ПРЕДОХРАНИТЕЛЬНЫЙ КЛАПАН ПО ОТДЕЛЬНОСТИ



SV805



SV805-ES

Давление открытия	Арт. №	Материал + Длина	Вход (m.)	Выход (f.)
6 (88)	S9000101106	Латунь, 90 mm	1/4" NPT	M24×1
9 (131)	S9000101117	Латунь, 90 mm	1/4" NPT	M24×1
15 (218)	S9000101103	Латунь, 90 mm	1/4" NPT	M24×1
21 (305)	S9000101119	Латунь, 90 mm	1/4" NPT	M24×1
6 (88)	S9000101116	Нержавеющая сталь, 96,5 mm	1/4" NPT	M24×1
9 (131)	S9000101118	Нержавеющая сталь, 96,5 mm	1/4" NPT	M24×1
15 (218)	S9000101110	Нержавеющая сталь, 96,5 mm	1/4" NPT	M24×1
21 (305)	S9000101120	Нержавеющая сталь, 96,5 mm	1/4" NPT	M24×1

АДАПТЕР ДЛЯ СОЕДИНЕНИЯ С ВЕНТИЛЯЦИОННОЙ ТРУБОЙ НА ВЫХОДЕ

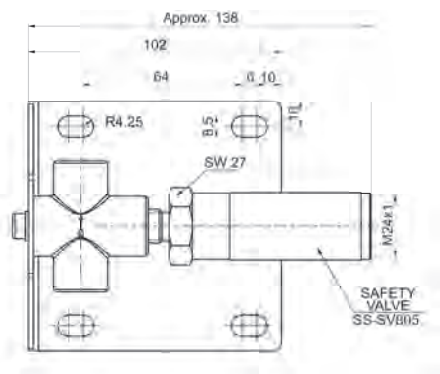
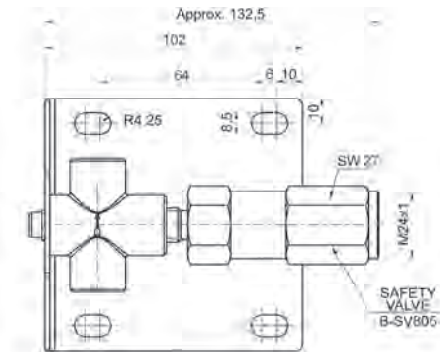
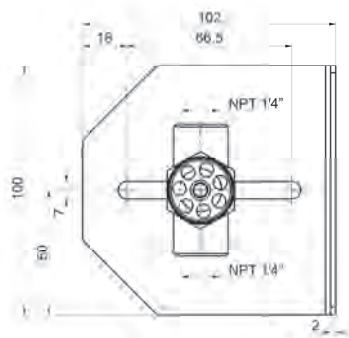
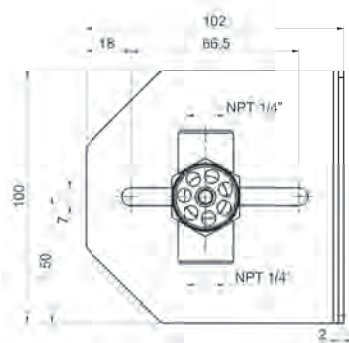
Арт. №	Материал	Вход (m.)	Выход (f.)
S9000101102	Латунь (B)	M24×1	1/2" NPT
S900010112	Нержавеющая сталь (SS)	M24×1	1/2" NPT

АДАПТЕР ДЛЯ УСТАНОВОЧНОЙ ПАНЕЛИ

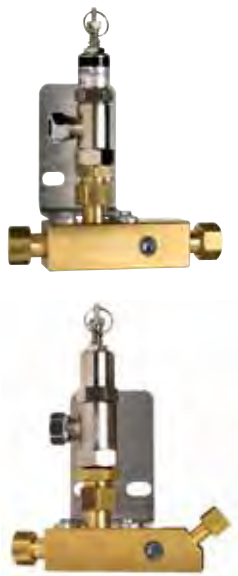
Арт. №	Материал	Вход (m.)	Выход (f.)
H23318303	Латунь (B)	1/4" NPT	1/4" NPT
H233182151	Нержавеющая сталь (SS)	1/4" NPT	1/4" NPT

УСТАНОВОЧНАЯ ПАНЕЛЬ

Арт. №	Материал
H18176901	Пластина из нержавеющей стали L200 W100 T2 MM



Применяются в системах медицинских трубопроводов и отвечают за поддержание давления в пределах не выше 6,8 бар. Клапаны устанавливаются на отходящих трубопроводах симплексной рампы MMR либо на других газораспределительных линиях.



ПРЕДОХРАНИТЕЛЬНЫЕ КЛАПАНЫ ТРУБНОГО МОНТАЖА

Код поз.	Газ	Пред. давл.	Вход	Выход
325197387	Медицинские газы и воздух	6,8 бар	G3/4"F	G3/4"F

ПРЕДОХРАНИТЕЛЬНЫЕ КЛАПАНЫ ДЛЯ РАМП MMR

Код поз.	Газ	Пред. давл.	Вход	Выход
325197306	Медицинские газы и воздух	6,8 бар	G3/8"F	G3/4"F

ТЕХНИЧЕСКИЕ ХАРАКТЕРИСТИКИ

пропускная способность предохранительного клапана:	200 м ³ /ч
Диаметр пропускной трубы:	ø 15 мм
Предельное давление:	6,8 бар
Материал:	Латунь, медь, нержавеющая сталь, каучук
Номинальное давление:	PN16
Соответствие нормам и правилам:	Отсутствие маркировки CE, обезжиренные поверхности для работы с кислородом

По вопросам продаж и поддержки обращайтесь:

Архангельск (8182)63-90-72
 Астана (7172)727-132
 Астрахань (8512)99-46-04
 Барнаул (3852)73-04-60
 Белгород (4722)40-23-64
 Брянск (4832)59-03-52
 Владивосток (423)249-28-31
 Волгоград (844)278-03-48
 Вологда (8172)26-41-59
 Воронеж (473)204-51-73
 Екатеринбург (343)384-55-89

Иваново (4932)77-34-06
 Ижевск (3412)26-03-58
 Казань (843)206-01-48
 Калининград (4012)72-03-81
 Калуга (4842)92-23-67
 Кемерово (3842)65-04-62
 Киров (8332)68-02-04
 Краснодар (861)203-40-90
 Красноярск (391)204-63-61
 Курск (4712)77-13-04
 Липецк (4742)52-20-81

Магнитогорск (3519)55-03-13
 Москва (495)268-04-70
 Мурманск (8152)59-64-93
 Набережные Челны (8552)20-53-41
 Нижний Новгород (831)429-08-12
 Новокузнецк (3843)20-46-81
 Новосибирск (383)227-86-73
 Омск (3812)21-46-40
 Орел (4862)44-53-42
 Оренбург (3532)37-68-04
 Пенза (8412)22-31-16

Пермь (342)205-81-47
 Ростов-на-Дону (863)308-18-15
 Рязань (4912)46-61-64
 Самара (846)206-03-16
 Санкт-Петербург (812)309-46-40
 Саратов (845)249-38-78
 Севастополь (8692)22-31-93
 Симферополь (3652)67-13-56
 Смоленск (4812)29-41-54
 Сочи (862)225-72-31
 Ставрополь (8652)20-65-13

Сургут (3462)77-98-35
 Тверь (4822)63-31-35
 Томск (3822)98-41-53
 Тула (4872)74-02-29
 Тюмень (3452)66-21-18
 Ульяновск (8422)24-23-59
 Уфа (347)229-48-12
 Хабаровск (4212)92-98-04
 Челябинск (351)202-03-61
 Череповец (8202)49-02-64
 Ярославль (4852)69-52-93